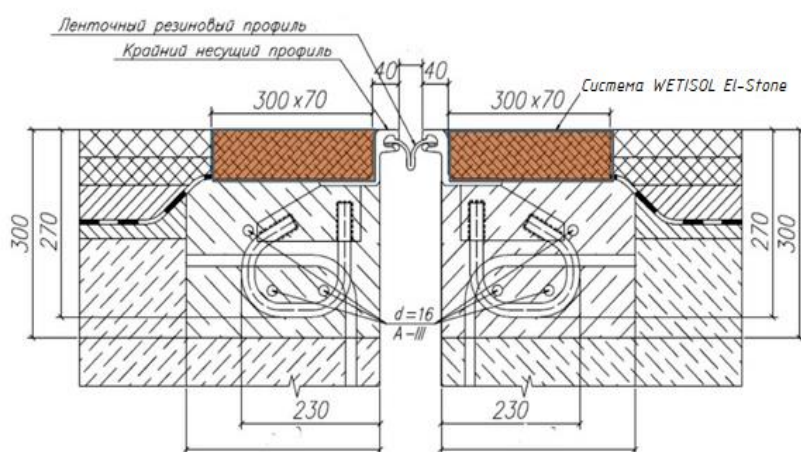


ТЕХНИЧЕСКИЙ ЛИСТ

«Wetisol-El-Stone»

КОМПЛЕКСНАЯ СИСТЕМА ДЛЯ УСТРОЙСТВА ПЕРЕХОДНЫХ ЗОН В МЕСТАХ ДЕФОРМАЦИОННЫХ ШВОВ ПРОЛЕТНЫХ СТРОЕНИЙ АВТОМОБИЛЬНЫХ МОСТОВ ПУТЕПРОВОДОВ



Состав СИСТЕМЫ:

1. Однокомпонентная полиуретановая грунтовка-WETISOL S-MP1
2. Толстослойное износостойкое полимерное покрытие на основе двухкомпонентной мастики WETISOL LAM 361
3. Сверхтвердый и сверхпрочный наполнитель различных фракций

Система покрытий «Wetisol-El-Stone» предназначена для устройства переходных зон в местах деформационных швов пролетных строений автомобильных мостов и путепроводов, с целью увеличения сроков службы конструкций деформационных швов, а также компенсации динамических нагрузок колесного транспорта и снижения образования келейности.

Обладает стойкостью к растворам солей, щелочам и кислотам.

Диапазон рабочих температур от - 50 до + 90 (кратковременно +130) °С

Высокая скорость отверждения и короткий срок созревания до возможности эксплуатации (допускается колесная нагрузка через 24 часа).

Высокая адгезия к металлическим основаниям (более 8 Мпа) и бетонной поверхности (не менее 2,5 Мпа)

Высокая прочность к ударным нагрузкам

Не содержит растворителей и не имеет усадки по объему

Не скользкое покрытие

Твердость по Шору Д не менее 60 ед.

Отличная стойкость к абразивному износу колесного транспорта

Отличная адгезия с гидроизоляционными покрытиями пролетного строения

Жизнеспособность композиции не менее 20 минут при +20°С

Возможность применения при температуре основания от +5°С до + 35°С

Новосибирск (383) 311 0096

Самара (846) 932 1860

Москва (495) 642 8262

Санкт-Петербург (812) 324 6080

Ростов-на-Дону (863) 218 4338

Екатеринбург (343) 383 1340

Казань (843) 204 2216

Способ устройства системы **«Wetisol-El-Stone»**

1. Подготовка и грунтование основания (осцилить, обезжирить, цементное молочко удалить, обеспылить, нанести грунтовочный состав)
2. Приготовление композиции WETISOL-El-Stone и заливка в ограниченную область (опалубку, участок между конструкцией деформационного шва и дорожной одеждой)
3. Присыпка высокопрочного износостойкого материала

Время высыхания до ст. 3 не более 5 часов при температуре +20°C

Время отверждения до возможности открытия транспортного хода 24 часа при температуре +20°C



Система **WETISOL-El-Stone** шириной 300 мм и толщиной 45 мм устроенная в переходной зоне деформационного шва на путепроводе

Система **WETISOL-El-Stone** подходит для применения во всех климатических зонах Российской Федерации.

Новосибирск (383) 311 0096
Самара (846) 932 1860

Москва (495) 642 8262
Санкт-Петербург (812) 324 6080
Ростов-на-Дону (863) 218 4338

Екатеринбург (343) 383 1340
Казань (843) 204 2216

Комплексная система из расчёта на 1 погонный метр для устройства переходной зоны деформационного шва шириной 300 мм и глубиной 45 мм (или для заполнения объема опалубки 13,5 дм³):

№	Назначение материала в системе	Название материала	Количество, кг
1	Грунтовочное покрытие для обеспыливания и увеличения адгезии с основанием	WETISOL S-MP1	0.25
2	Полимерное связующее (основа)	WETISOL LAM 361	6
3	Высокопрочный минеральный наполнитель	Специальный высокопрочный минеральный наполнитель различных фракций	22

Расход материалов системы WETISOL El-Stone зависит от множества факторов и может незначительно отличаться от расчетного количества. Необходимо учитывать потери материала на остатки в емкости смешивания.

Комплексная система из расчёта для устройства переходной зоны деформационного шва из расчета на объем 1 дм³:

№	Назначение материала в системе	Название материала	Количество, кг
2	Полимерное связующее (основа)	WETISOL LAM 361	0,45
3	Высокопрочный минеральный наполнитель	Специальный высокопрочный минеральный наполнитель различных фракций	1,6

Устройство системы WETISOL El-Stone:

1 Осушить и очистить от механических загрязнений и масляных пятен основание и стенки заполняемой зоны

2 Нанести на бетонные и металлические поверхности грунтовочный слой WETISOL S-MP1 и дожидаться высыхания покрытия до степени 3 (покрытие не должно быть липким). Высыхание грунтовочного слоя не превышает 5 часов

3 Произвести смешивание компонентов мастики WETISOL LAM 361 в чистой сухой емкости объемом не менее 20 литров. Перемешивание производить при помощи пневмо/электро миксера (а также спирального венчика для сухих строительных смесей) при 400 – 600 об. в минуту в течение 1,5–2 минут, особое внимание уделяя стенкам и дну емкости.

4 Произвести поэтапную засыпку минерального наполнителя в емкость с смешанной полимерной мастикой WETISOL LAM 361 (частями примерно по ¼) и тщательно перемешать смесь с наполнителем не допуская комкования. При этом необходимо зафиксировать емкость для перемешивания во избежание вращения самой емкости. Перемешивание производить не менее 2 минут и не более 5 минут.

5 Произвести выгрузку полученной смеси в область устройства переходной зоны деформационного шва. Допускается устройство системы El-Stone только на сухое основание, очищенное от масляных загрязнений. При устройстве полимерной композиционной системы допускается применять ручной инструмент в виде кельмы, плоского шпателя, совковой лопаты и плоского правила, которые возможно использовать как вспомогательные инструменты для выгрузки состава с минимальными потерями, а также для распределения в зоне устройства системы и выравнивания.

Условия применения:

Температура основания при устройстве полимерной системы WETISOL El-Stone должна быть не менее +3 °С и не более +50 °С. Температура воздуха и основания в течение последующих 12 часов после устройства системы должна быть не менее +3 °С.

Температура компонентов мастики в момент применения должна быть не ниже +10 °С. Поэтому перед применением компоненты мастики рекомендуется выдерживать при температуре +15 – +25 °С минимум 6 часов.

Скорость отверждения полимерной композиции зависит от температуры и может составлять не более 5 часов. Полное отверждение композиции – 7 суток. Возможность транспортных нагрузок по готовой системе WETISOL El-Stone допускается через 24 часа после отверждения.

Характеристики готовой системы:

Показатель прочности при сжатии	Не менее 35 МПа
Показатель прочности при изгибе	Не менее 22 МПа
Эластичность полимерного связующего	Не менее 60%
Прочность при разрыве отвержденного полимерного связующего	Не менее 5,5 МПа
Твердость по Шору Д	Не менее 60 ед.
Адгезия к бетону к металлу	Не менее 2,0 МПа Не менее 5,5 МПа
Сопротивление ударным нагрузкам при -20°С	Отсутствие разрушений при 20 Нм

Срок службы готовой системы напрямую зависит от качества выполненных работ и интенсивности транспортного движения. Композиционную систему WETISOL El-Stone допускается ремонтировать локально, в том числе в зоне образования колеиности.

Новосибирск (383) 311 0096
Самара (846) 932 1860

Москва (495) 642 8262
Санкт-Петербург (812) 324 6080
Ростов-на-Дону (863) 218 4338

Екатеринбург (343) 383 1340
Казань (843) 204 2216